

# TABLE DE PING-PONG DUEL2

- ✓ Ensemble autostable en béton armé
- ✓ Facilité de montage
- ✓ Très bonne pérennité en extérieur
- ✓ Visserie non apparente



# TABLE DE PING-PONG DUEL2

## Caractéristiques

Encombrement de la table montée :  
274 X 152,5 X 91,2 cm

Epaisseur des plateaux : 8 cm

Dimensions des pieds :  
30 X 105 X 68 cm

Ecartement entre les pieds : 142 cm

Poids : 1161 kg

Installation : fiche de montage fournie  
sur demande

Manutention par sangles (non fournies)

Code article : DUEL2

## Parement

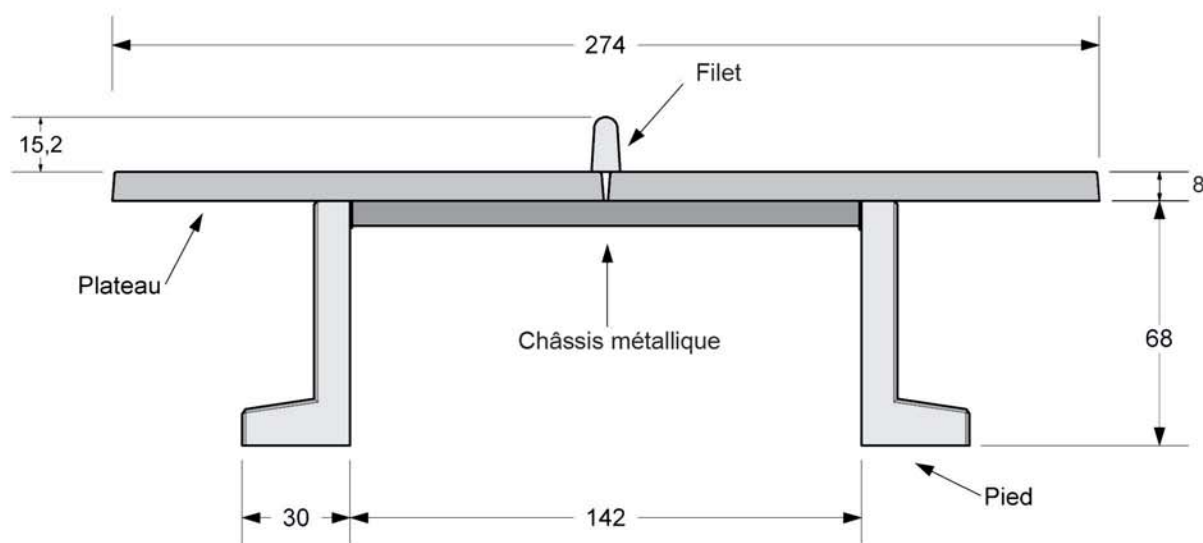
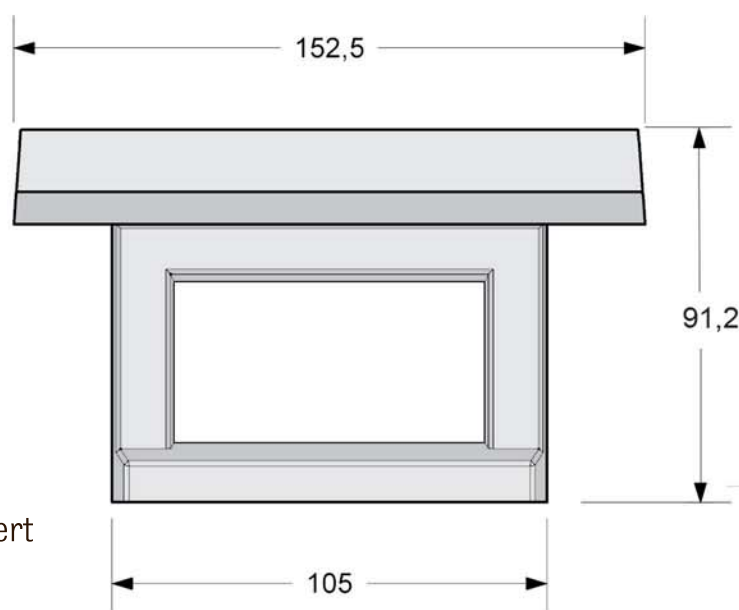
Finition des plateaux : béton gris lisse peint en vert

Finition des pieds et du filet : béton blanc lisse

## Conditionnement

6 éléments livrés démontés sur 2 palettes perdues  
en bois :

- 2 pieds (150 kg l'unité)
- 1 châssis métallique avec visserie fournie
- 2 demi-plateaux (412 kg) l'unité)
- 1 filet (37kg)



**Jennifer Fradin**  
Responsable département  
environnement

**Tel. 04 70 48 56 46**  
jenniferfradin@prefac.com

Le Port Canal - BP 30  
03290 Dompierre sur Besbre

**Tél. 04 70 48 56 40**

Fax. 04 70 34 55 75

info@prefac.com

www.prefac.com

