



## BODY Pompes Abdos

FICHE TECHNIQUE

Référence : AABD-0005

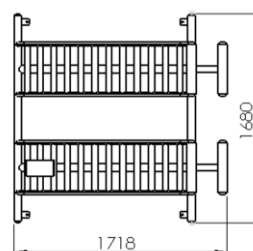
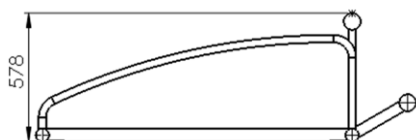


N°1 FRANÇAIS DU FITNESS DE PLEIN AIR  
[www.bodyboomers.eu](http://www.bodyboomers.eu)



# Descriptif Technique :

<b>Longueur :</b>	1718 mm	<b>Taille minimum utilisateur :</b>	1,40 m
<b>Largeur :</b>	1680 mm	<b>Nombre utilisateur :</b>	2
<b>Hauteur totale hors sol :</b>	578 mm	<b>Poids :</b>	70 Kg
<b>Conformité à la norme :</b>	<b>NF EN 16630</b>	<b>HCL (Hauteur de Chute Libre) :</b>	0,5 m



## Utilisation

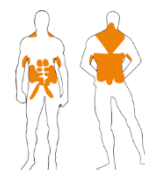
EX1 Descendre le buste en inspirant et remonter en expirant.

EX2 Utiliser l'appareil comme appui pour faire des pompes.



## Favorise

- Le renforcement des abdominaux et obliques.
- Le raffermissement de la taille.



## Traitement de l'acier

Décapage par **grenailage/traitement anticorrosion/thermolaquage**

- Traitement anticorrosion par combinaison d'une **galvanisation-protection interne et externe** des tubes par immersion dans un bain de zinc- suivie d'une couverture à chaud d'un primaire à base de zinc
- **Thermolaquage à base de peinture** en poudre polyester, très résistante aux UV, de chez AkzoNobel ou AXALTA Coating Systems, références dans le domaine
- Usines partenaires certifiées **ISO 9001 et ISO 14001**-garantie d'un management de qualité soucieux des impacts environnementaux



N°1 FRANÇAIS DU FITNESS DE PLEIN AIR  
[www.bodyboomers.eu](http://www.bodyboomers.eu)



2 / 6

SODIFREX SAS au capital de 76 225 € - 1 les trois maisons - 86310 LA BUSSIÈRE - TVA : FR 05 301 640 348

[contact@bodyboomers.eu](mailto:contact@bodyboomers.eu)

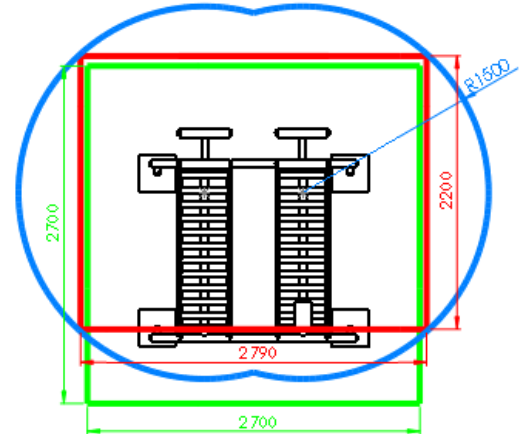
Tel : 05 49 43 85 39 - Fax. 05 49 48 18 19

# Implantation :

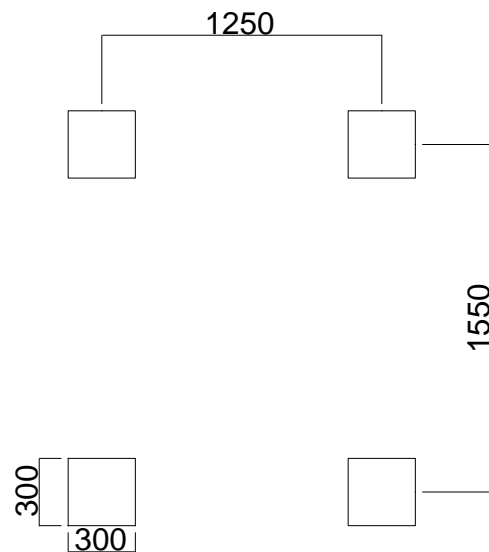
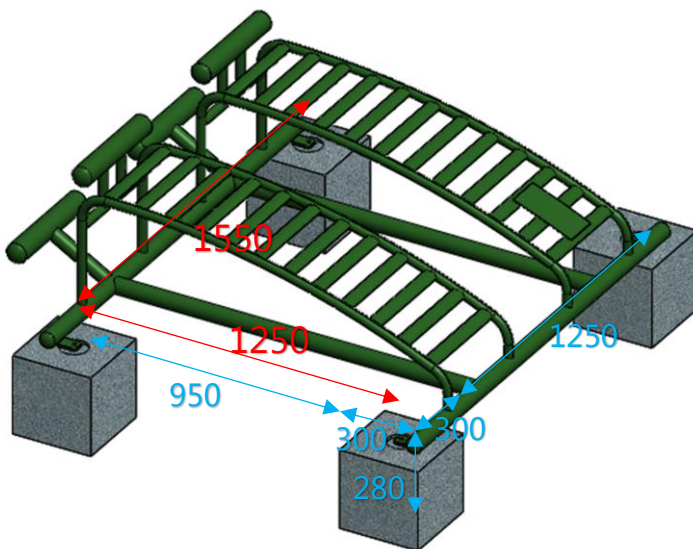
## Espaces de sécurité (selon norme NF EN 16630) :

- Zone d'évolution (**Bleu**) : **Zone surface amortissante**. Aucun obstacle n'est autorisé dans cette zone.
- Espace d'exercice (**Rouge**): Entre deux appareils, les espaces d'exercice ne doivent pas se chevaucher.
- Sol de propreté indicatif (**Vert**): Conseillé en cas de terrain glaiseux ou boueux.

HCL (Hauteur de chute libre)	<b>0,5 m</b>
Surface zone d'évolution	<b>9,4 m<sup>2</sup></b>
Surface espace d'exercice	<b>6,2 m<sup>2</sup></b>
Surface sol de propreté	<b>7,3 m<sup>2</sup></b>
Type du sol	<b>Aucune</b> Exigence



## Plots de béton



N°1 FRANÇAIS DU FITNESS DE PLEIN AIR  
www.bodyboomers.eu



3 / 6

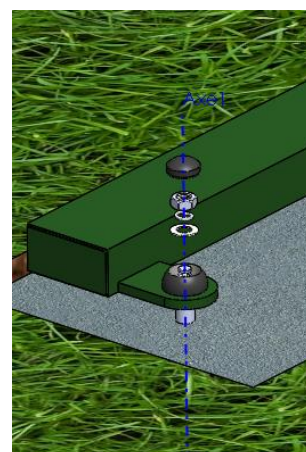
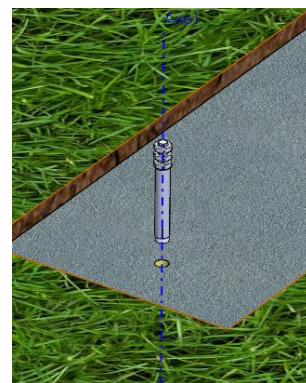
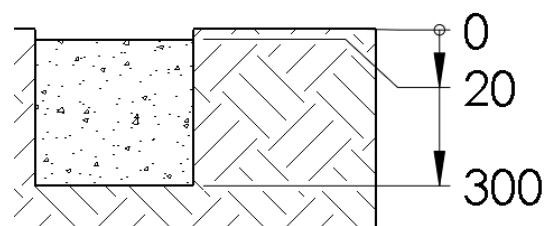
SODIFREX SAS au capital de 76 225 € - 1 les trois maisons - 86310 LA BUSSIÈRE - TVA : FR 05 301 640 348

contact@bodyboomers.eu

Tel : 05 49 43 85 39 - Fax. 05 49 48 18 19

## Etapes d'installation

1. Tracer les plots de béton au sol en respectant les conditions des espaces de sécurité.
2. Creuser les trous sur une profondeur de 30 cm.
3. Couler le béton (350 Kg/m<sup>3</sup>) dans les trous et s'arrêter à 2 cm du niveau du sol nature.
4. Attendre que le béton sèche, protéger les plots béton du public (barrières de chantier, rubalise...)
5. positionner l'appareil et marquez l'emplacement des fixations.
6. Retirer l'appareil et percer le béton avec une mèche de diamètre égal au tirefond (M14 conseillé).
7. Insérer les tirefonds à l'aide d'un marteau en veillant à ne pas abîmer les tiges filetées (par exemple en vissant 3 écrous), Laisser dépasser la tige filetée de 5 cm.
8. Poser l'appareil.
9. Installer dans l'ordre : base du capuchon, rondelle, rondelle frein, écrou puis cache anti-vandalisme du capuchon.



## Attention :

Nous recommandons à nos clients d'attendre de recevoir l'appareil BODYBOOMERS® avant de creuser les trous et de couler le béton pour éviter une erreur d'entraxe.



N°1 FRANÇAIS DU FITNESS DE PLEIN AIR  
[www.bodyboomers.eu](http://www.bodyboomers.eu)



4 / 6

SODIFREX SAS au capital de 76 225 € - 1 les trois maisons - 86310 LA BUSSIÈRE - TVA : FR 05 301 640 348

[contact@bodyboomers.eu](mailto:contact@bodyboomers.eu)

Tel : 05 49 43 85 39 - Fax. 05 49 48 18 19

# Contrôle et Maintenance :

## Selon norme NF EN 16630

La sécurité des modules d'entraînement physique doit être garantie et maintenue par le biais d'opérations de contrôle et de maintenance, dont la fréquence dépend de l'intensité d'utilisation des modules.

Ces opérations de contrôle et maintenance peuvent être faites soit en interne par vos services techniques, soit par nos équipes, si un contrat de maintenance a été souscrit (pour plus de renseignements, nous contacter). Vous trouverez ci-après une fiche-type de maintenance utilisable pour ces contrôles.

Les niveaux de contrôle suivants s'appliquent :

### a) contrôle visuel de routine :

1) contrôle destiné à identifier les risques manifestes pouvant résulter, par exemple, de l'utilisation normale du module, d'actes de vandalisme ou des conditions météorologiques.

NOTE 1 Dans le cas de modules d'entraînement physique soumis à une utilisation intensive ou faisant l'objet d'actes de vandalisme fréquents, un contrôle quotidien de ce type peut se révéler nécessaire.

NOTE 2 Exemples de points devant être soumis à des contrôles visuels et opérationnels : la propreté, la garde au sol des modules, l'état de surface, les fondations apparentes, les arêtes vives, les pièces manquantes, l'usure excessive (des pièces mobiles) et l'intégrité de la structure.

2) Période de rodage : Vérifiez les serrages de l'appareil lors des premières semaines d'utilisation

### b) contrôle fonctionnel :

1) contrôle, plus approfondi que le contrôle visuel de routine, destiné à vérifier le fonctionnement et la stabilité du module d'entraînement physique

2) il convient de réaliser ce contrôle à des intervalles d'un à trois mois.

### c) contrôle annuel principal :

contrôle destiné à constater le niveau de sûreté du fonctionnement du module dans son ensemble. Il convient de porter une attention particulière aux pièces et équipements « scellés à vie » dont la stabilité repose sur un seul poteau.

NOTE 3 Le contrôle annuel principal peut nécessiter le déterrage ou le démontage de certaines parties.

## Service Après-Vente:

En cas de problème, prendre une photo et nous l'envoyer (par e-mail à [contact@bodyboomers.eu](mailto:contact@bodyboomers.eu) ou par fax au 05 49 48 18 19).

Les pièces de rechange doivent être conformes à nos spécifications.

L'équipement devra être inaccessible au public lors de toute opération de maintenance.

Nous nous engageons à fournir les pièces détachées durant la durée de vie des appareils.

Les pièces détachées de nos appareils sont peu nombreuses car les parties soudées sont privilégiées, ce qui réduit considérablement les risques de vandalisme.



N°1 FRANÇAIS DU FITNESS DE PLEIN AIR  
[www.bodyboomers.eu](http://www.bodyboomers.eu)



5 / 6



## FICHE D'INTERVENTION BODY BOOMERS

Date et heures d'intervention :	N° passage /2020	Client
Appareil contrôlé : <b>AABD</b>		
		Adresse du site
<b>Constat contrôle visuel</b>		Signature client
<b>Graffiti</b>		
<b>Peinture</b>		
<b>Bouchon de protection</b>		
<b>Visserie</b>		
<b>Signalétique</b>		
<b>Constat contrôle fonctionnel</b>		Signature Technicien
<b>Graissage</b>		
<b>Ancrages / scellements</b>		
<b>Essai de fonctionnement</b>		
<b>Maintenance corrective</b>		
		Agrès démonté et rapporté en atelier
		Agrès mis en sécurité

