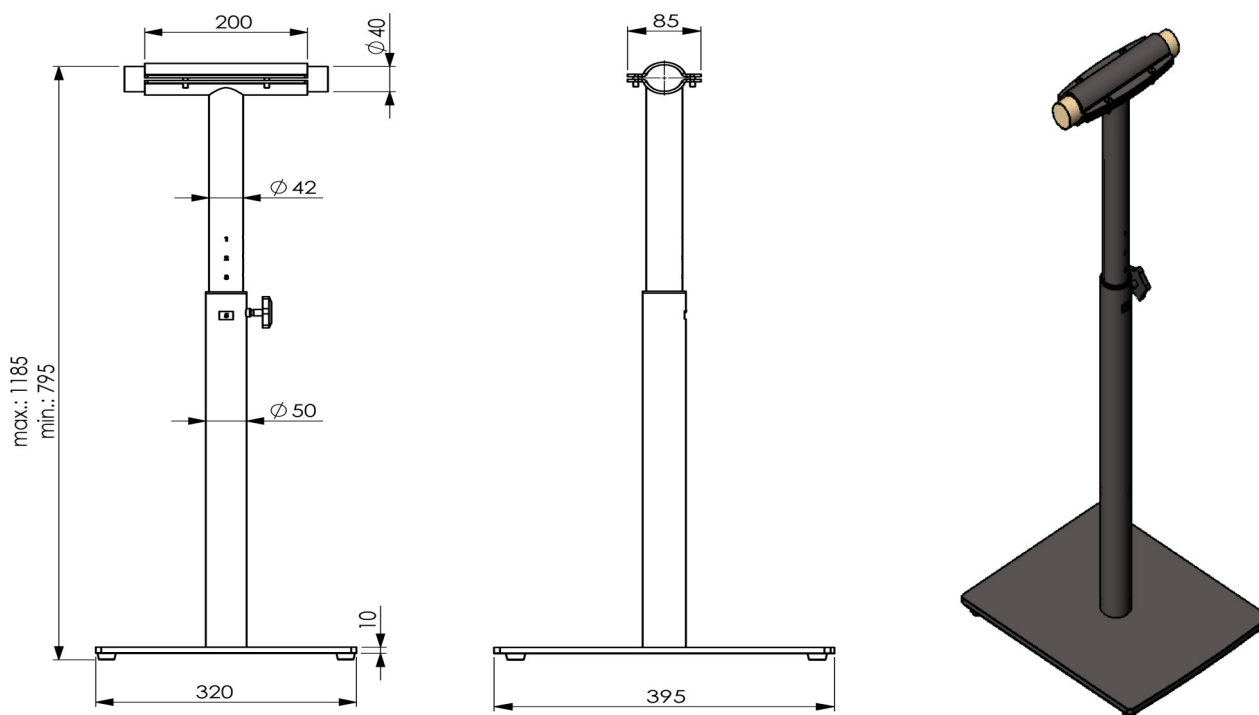


Modèle "ISA" (sans roulettes) Barre de danse mobile à hauteur réglable



Détails techniques

Dimensions générales

- Hauteur maximum 1185 mm
- Hauteur minimum 795 mm
- Diamètre des poteaux 50 mm
- Socles: (Longueur x largeur x Epaisseur) 395 x 320 x 10 mm

Caractéristiques

- Poids

Avec une barre de 2 mètres	32 Kg
Avec une barre de 3 mètres	33 Kg
- Matériel Poteaux et socles en acier
- Finition Couverture d'époxy couleur argent
- 4 roulettes en caoutchouc sur un unique côté de chaque base
- Réglable sur 14 positions



Nous recommandons une distance maximale entre les socles de 2.3 m.
Le modèle "ISA" est conçu pour des barres d'un diamètre de 40 mm.
Longueur standard des barres en bois: 2 m ou 3 m.
La barre en bois est incluse.