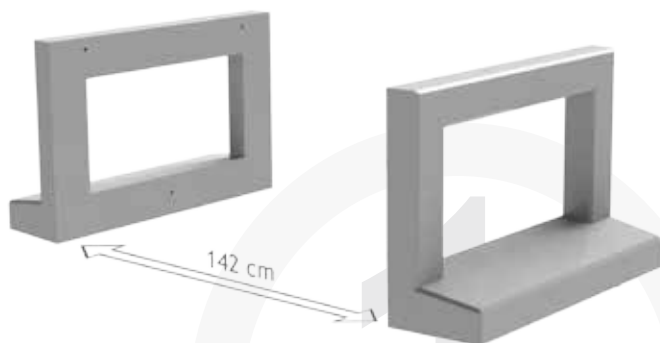
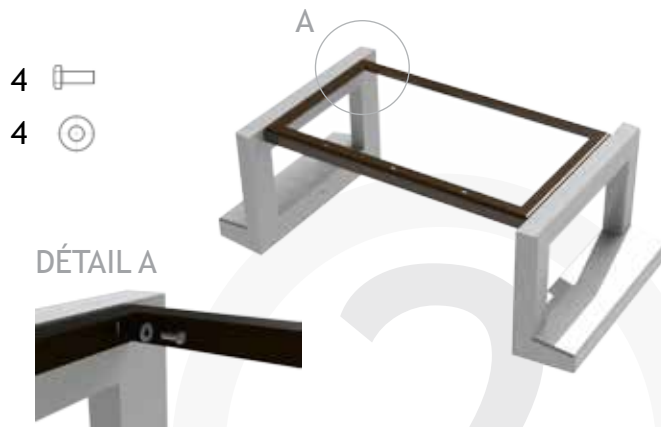


# FICHE DE MONTAGE

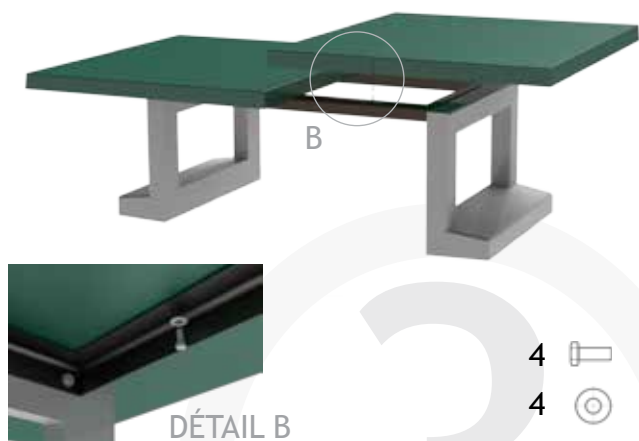
## Table de ping-pong DUEL 2



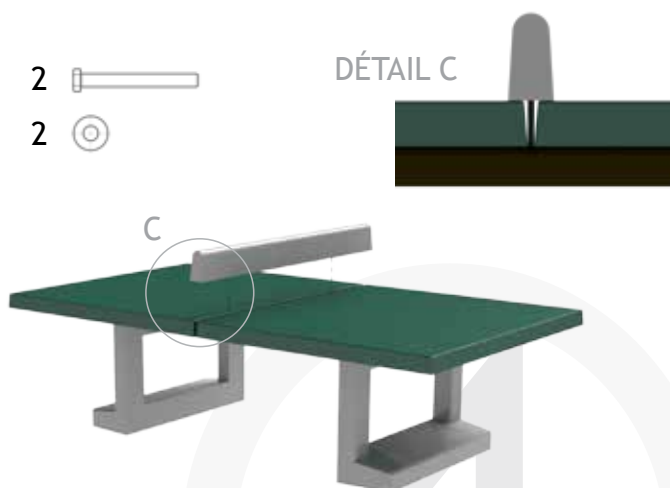
Positionner les 2 pieds avec un écartement intérieur de 142 cm constant.



Fixer le châssis métallique entre les 2 pieds à l'aide des vis M12 et rondelles fournies.



Poser les 2 plateaux sur les pieds et les fixer sur le châssis métallique à l'aide des vis M12 et rondelles fournies.



Poser le filet sur les 2 plateaux et le fixer au châssis à l'aide des vis M12 110 mm et rondelles fournies.



2 personnes



environ 30 minutes



Engin de levage adapté (poid table: 1123kg)  
Clé à pipe de 19  
Sangle

