



STIMULER LA PRATIQUE
DU SPORT ENSEMBLE

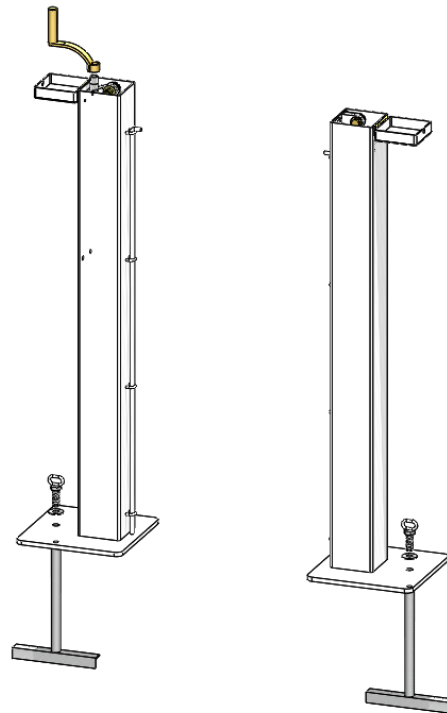
NOTICE DE MONTAGE

POTEAUX DE TENNIS SUR PLATINE, 100x100, TREUIL INTERIEUR

RÉF. PRODUIT

TE1092 – S25255EZW

PAIRE



DESSCRIPTIF

Structure acier 100x100
Plastifié

CONFORME

Norme Européenne
NF EN 1510

TEMPS DE MONTAGE

Le temps de montage des poteaux de tennis est estimé à 10 minutes, à 1 personne (hors scellement).

ENTRETIEN DU MATERIEL

Le matériel doit être entretenu régulièrement par son propriétaire. Il est conseillé pour un bon usage de :

- Vérifier toutes les semaines le bon serrage de la visserie.
- Effectuer les reprises de peinture aux endroits qui seraient susceptibles d'avoir des impacts en utilisant une peinture de teinte spécifiée par la société Sodex international.
- Toute pièce abimée doit être impérativement remplacée par une pièce détachée spécifique à ce produit et exclusivement référencée par la société Sodex international.
- Procéder au nettoyage de l'équipement en utilisant du produit vaisselle, de rincer à l'eau claire et d'utiliser un chiffon doux pour sécher.

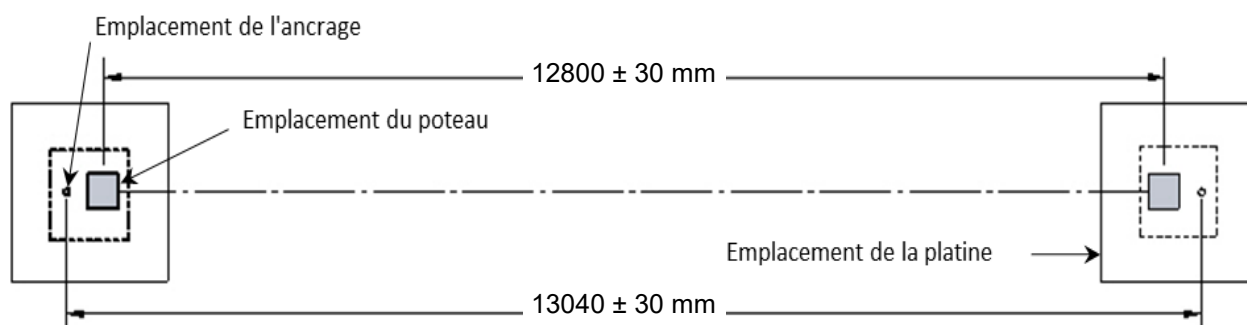
Il est conseillé d'effectuer ce nettoyage 1 à 2 fois par an voir plus fréquemment en fonction des conditions environnementales (environnement salin,...).

GARANTIE

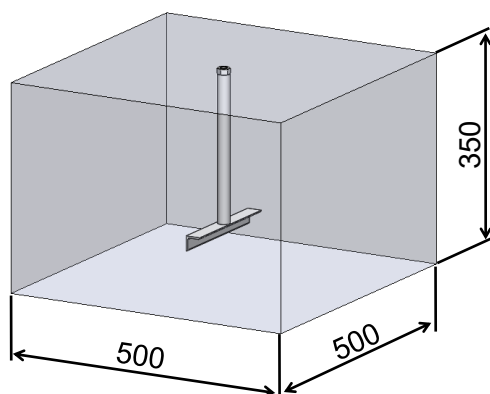
Ce produit est garanti 1 an, pièces et main d'œuvre. Toute réserve quant à l'état du matériel livré doit être effectuée dans le délai légal à partir de la réception des colis. Sont exclus de la garantie:

- Toute détérioration lors de l'acheminement.
- Toute détérioration du matériel due à une utilisation autre que celle pour laquelle il a été conçu.
- Toute détérioration due à un défaut ou un mauvais entretien du produit.
- Tout défaut non déclaré dans le délai légal.
- Toute détérioration due à un montage non conforme à la présente notice de pose.

IMPLANTATION & SCELLEMENT



NB: L'ensemble des côtes est exprimé en millimètre



- Réaliser les trous pour les scellements en prenant soin de bien respecter les cotes indiquées sur le plan ci-contre.

- Réaliser les scellements avec du ciment CPJ 45 dosé à 350kg. Laisser un temps de prise de 72 heures minimum.

- Insérer les tubes d'ancrages dans les trous en les calant de manière à ce que leur partie supérieure soit au niveau du sol.

- Pour éviter que le béton ne vienne à pénétrer dans le filetage des tubes d'ancrage visser au préalable un boulon 14x40 sur ces derniers. Cela permettra aussi de repositionner plus facilement les tubes d'ancrages dans le béton une fois coulé.

MONTAGE

OUTILLAGE NECESSAIRE AU MONTAGE (NON FOURNI)

ELEMENTS FOURNIS



X1

Fixation au sol



X1

Rondelle inox M14



X1

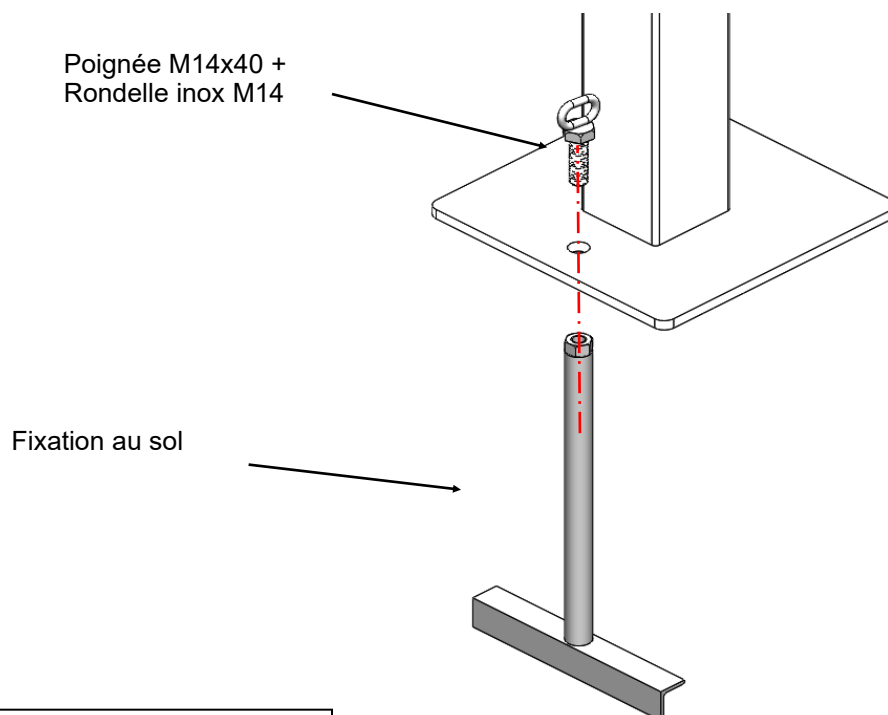
Poignée M14x40



X2

Barre alu

1- MONTAGE DES POTEAUX (x2)



Répéter cette étape sur le second poteau

ELEMENTS NECESSAIRES



X1

Fixation au sol



X1

Rondelle inox M14

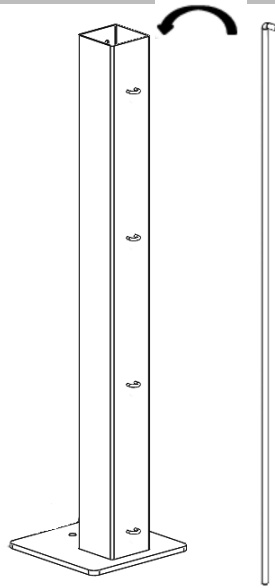


X1

Poignée M14x40

MONTAGE

2- MONTAGE DES BARRES DE CADRAGE AUX POTEAUX (x2)



Barre de cadrage en alu

Répéter cette étape sur le poteau avec treuil.

ELEMENTS
NECESSAIRES

x1

Barre alu

LISTE DE COLISAGE

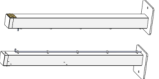
POTEAUX DE TENNIS SUR PLATINE, 100x100, TREUIL INTERIEUR

RÉF. PRODUIT




TE1092 – S25255EZW

PAIRE



NOMENCLATURE DES COLIS

N° Colis	Ref	Indice	Désignation	Description	Quantité	Mode d'emballage	Poids (kg)	Dim. (mm)
A1	S25255EZW	I	Poteau D&G		1 + 1	Bulles plastique + carton 5 couches	31.7	1120x280x300

ACCESSOIRES MIS DANS SACHET

N° colis	Réf	Désignation	Description	Qté	Remarque
A1	S25591BC-03	Manivelle		1	
A1	S25255EZW-05	Fixations au sol + rondelles inox 14 + poignée M14		2 + 2 + 2	Pour fixer le poteau au sol
A1	S25255EZW-04	Barres alu D8		2	A fixer sur les poteaux

ACCESSOIRES PRE-MONTES

N° Colis	Réf	Désignation	Description	Qté	Remarque
A1	BITK0815 + LITA081815	Vis inox à tête ronde M8x15 + Rondelle 8		6 + 6	
A1	BITH1040 + LITA102220 + TITD10	Vis inox M10x40 + rondelles inox 10 + écrous frein inox M10		1 + 2 + 1	
A1	BITH1035 + LITA102220 + TITD10	Vis inox M10x35 + rondelles inox 10 + écrous frein inox M10		1 + 2 + 1	
A1	BLD80	Charnières		2	
A1	RV4010	Rivet		12	
A1	PULYN30	Poulie		2	
A1		Support poulie		1	
A1	S25255EZW-02	Treuil intérieur		1	
A1	PT12N	Circlips D12		1	
A1		Etiquette de conformité		1	

VISA SERVICE EMBALLAGE

DATE :