

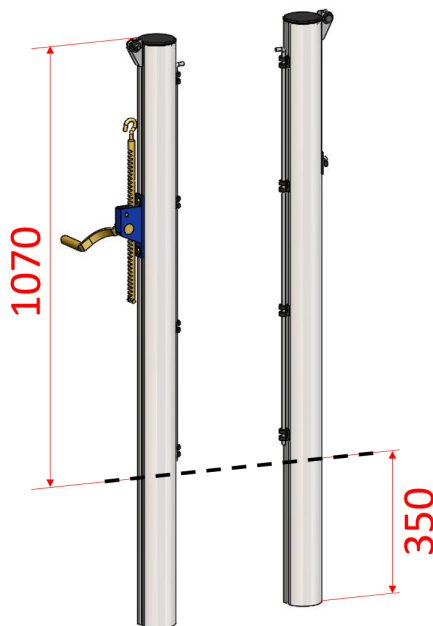
FICHE PRODUIT

REF. S25233

POTEAUX DE TENNIS

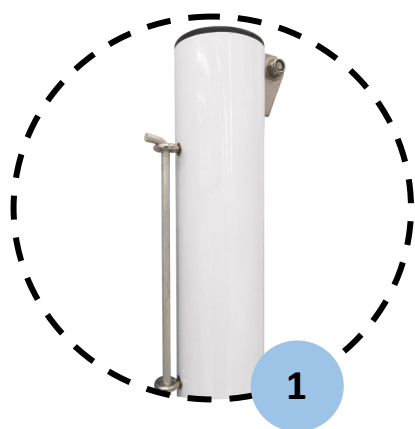


Poteaux à sceller en aluminium Ø90mm.
Système de tension orienté vers l'extérieur du court.



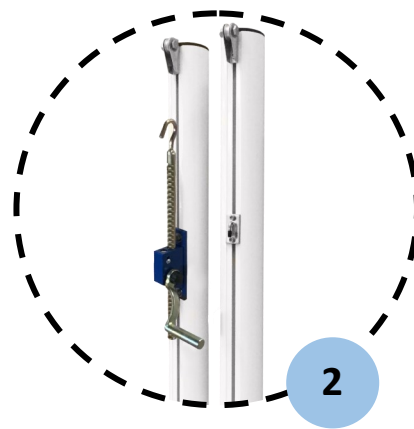
Hauteur hors sol	1.07m
Forme du profil	Rond
Dimension du profil	Ø90mm
Poids/paire	11kg
Matériau	Aluminium
Couleur	Plastifié blanc

AVANTAGES



1

1. Barres de cadrage du filet en aluminium



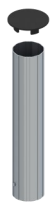
2

2. Système de tension rapide et résistant

PRODUITS ASSOCIÉS



S25369BR. Fourreau pour gymnase avec couvercle encastrable



S25363BR. Fourreau en aluminium



S25876. Filet maille double 45mm, 3mm



S25020. Poteaux pour jeu en simple