

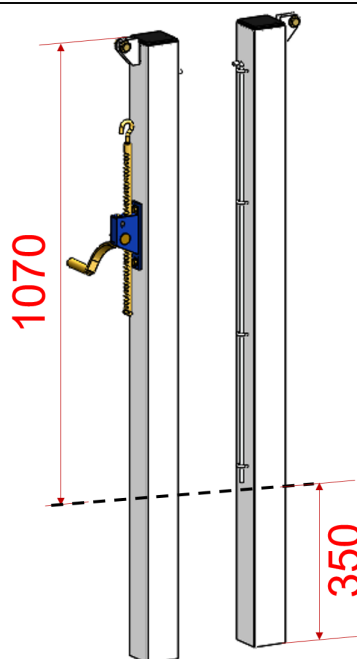
FICHE PRODUIT

REF. S25213

POTEAUX DE TENNIS

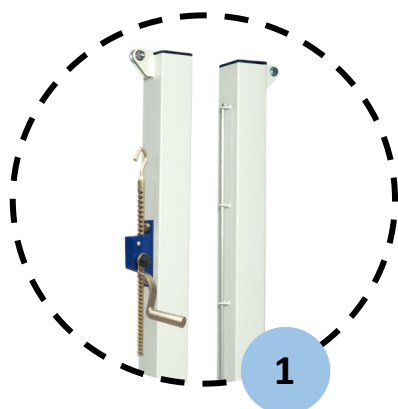


Poteaux à sceller en acier galvanisé 80x80mm.
Système de tension orienté vers l'extérieur du court.

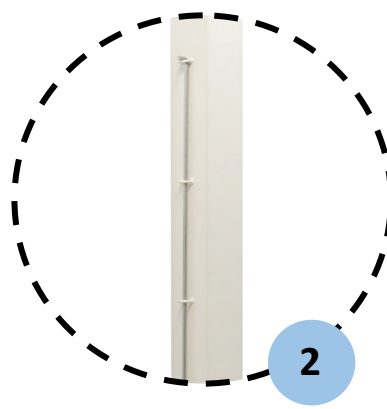


Hauteur hors sol	1.07m
Forme du profil	Carré
Dimension du profil	80x80mm
Poids/paire	18kg
Matériau	Acier galvanisé
Couleur	Plastifié blanc

AVANTAGES



1. Système de tension rapide et résistant

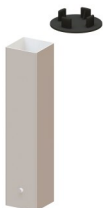


2. Barres de cadrage du filet en aluminium

PRODUITS ASSOCIÉS



S25359BR. Fourreau pour gymnase avec couvercle encastrable



S25357BR. Fourreau en aluminium



S25876. Filet maille double 45mm, 3mm



S25020. Poteaux pour jeu en simple