



Poteaux de volley muraux Intensif en acier.

Référence : **VB1103**



DESCRIPTIF :

- Paire de poteaux de volley en acier plastifié blanc avec système de tension par pompe, à fixer sur un mur.

CONFORMITÉ :

Poteaux de volley conforme à la norme NF-EN-1271.

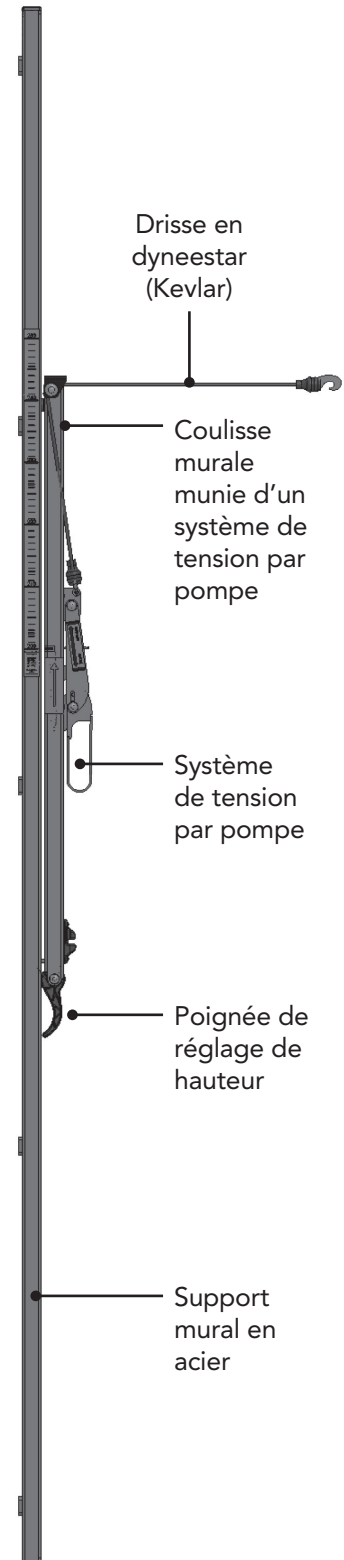
CONTRÔLE :

- Vérifier de façon périodique l'usure des drisses.

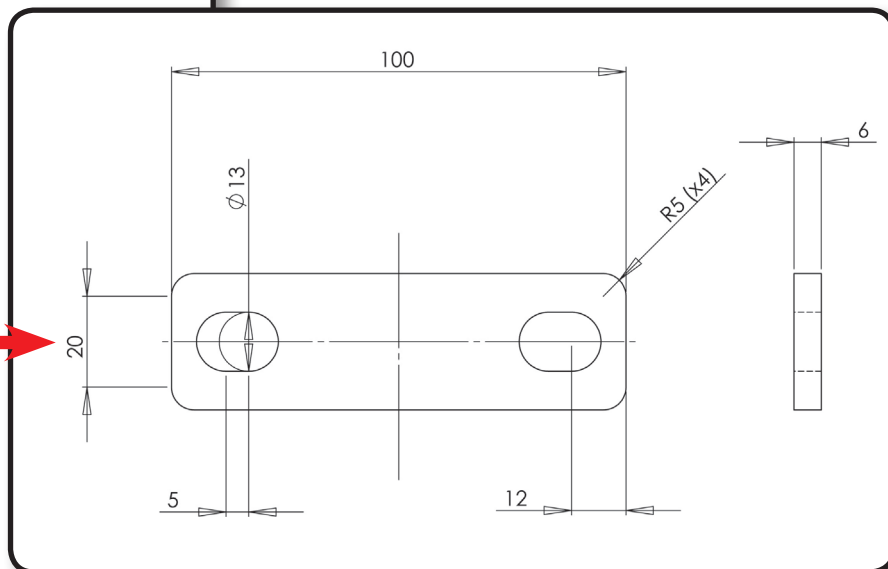
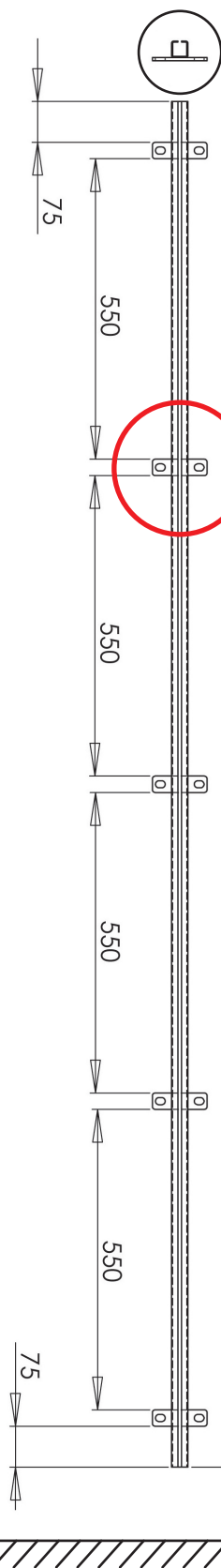
AVERTISSEMENT :

- L'usage de ce matériel à des fins autres que celles initialement prévues, est exclu.
- Il est interdit de se suspendre ou de grimper sur le matériel.

COMPOSITION :



IMPLANTATION ET MONTAGE :



1 IMPLANTATION :

- A poser sur un mur en béton (nous consulter sur la nature de votre mur).
- Le poteau doit être fixé au mur avec un espace de 100 mm entre le sol et le bas du support.
- Livré sans visserie.

2 MONTAGE :

- Fixer les 2 poteaux sur le mur (voir plans ci-contre).
- Monter la cosse-cœur du filet sur le crochet présent sur la drisse (photo A).



Le poteau doit être fixé au mur avec un espace de 100 mm entre le sol et le bas du support

3 MONTAGE (suite) :

- Positionner sur la pompe la goupille en position de tension : "tendre" (photos B).
- Faire une pré-tension en tirant horizontalement sur la pompe (photos C).

- Faire le geste de pomper, lever la poignée et repousser vers le bas (photos D et E).

- Monter la coulisse à la hauteur voulue grâce à la poignée ergonomique (photos F et G).

- Finir de régler le filet.

- Pour détendre, prendre la goupille présente sur la pompe et la mettre sur position : "détendre" (photo H)

- Reprendre la pompe et refaire le geste de pomper. La drisse va se détendre, pour mieux terminer pousser la pompe vers le haut (photo I).



RECOMMANDATION D'UTILISATION :

Il est recommandé de :

- Conserver cette notice pour référence ultérieure (contrôle, entretien...).
- Effectuer une maintenance préventive de manière périodique. Fixer le panneau à l'aide des vis, rondelles et écrous.
- Mettre en place une vérification annuelle ou pluriannuelle selon l'utilisation.
- Le montage et l'entretien du produit doivent être réalisés suivant les instructions contenues dans cette notice.

COLISSAGE :

- 1 colis par poteau.

Dans un souci d'amélioration constante des produits, nous nous réservons le droit d'apporter des modifications techniques et dimensionnelles sans que cette notice nous soit opposable.