

CASAL SPORT

STIMULER LA PRATIQUE
DU SPORT ENSEMBLE

NOTICE DE MONTAGE

RATELIER MOBILE POUR 4 PAIRES

RÉF. PRODUIT :

S30454

UNITE

COORDONNÉES

CASAL SPORT

1 rue Blériot - ZAC Activéum

67129 MOLSHEIM Cedex

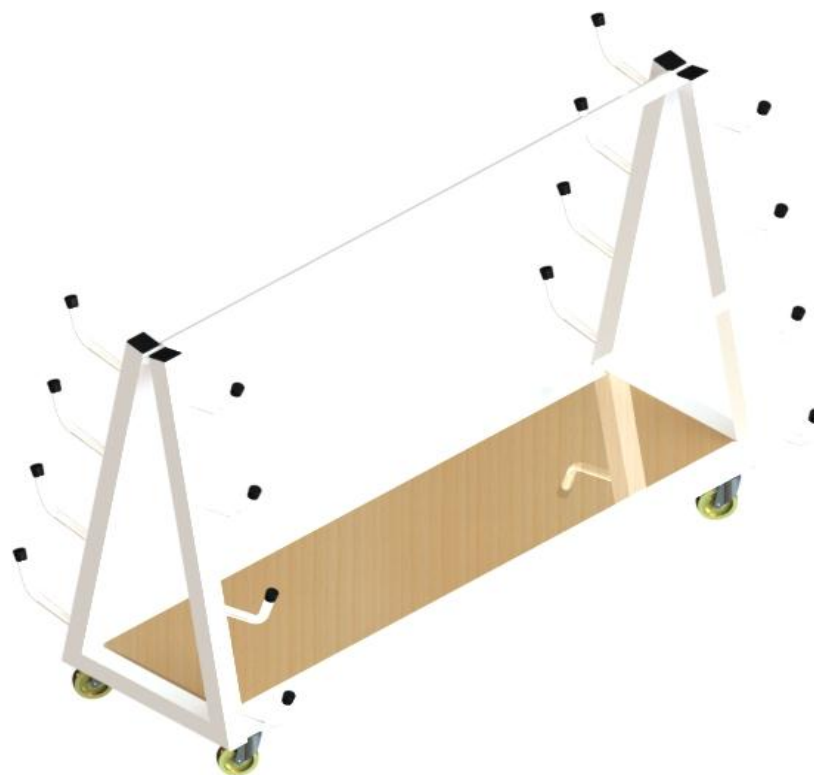
Tél: 09 69 36 95 95

DESCRIPTIF

Structure en Acier
Plastifié

CONFORME

Norme Européenne



ENTRETIEN DU MATERIEL

LE MATERIEL DOIT ETRE ENTRETENU REGULIEREMENT PAR SON PROPRIETAIRE; IL EST CONSEILLE POUR UN BON USAGE DE :

- VERIFIER TOUTES LES SEMAINES LE BON SERRAGE DE LA VISSERIE.
- EFFECTUER LES REPRISES DE PEINTURE AUX ENDROITS QUI SERAIENT SUSCEPTIBLES D'AVOIR DES IMPACTS EN UTILISANT UNE PEINTURE DE TEINTE SPECIFIEE PAR LA SOCIETE SODEX INTERNATIONAL.
- TOUTE PIECE ABIMEE DOIT ETRE IMPERATIVEMENT REMPLACEE PAR UNE PIECE DETACHEE SPECIFIQUE A CE PRODUIT ET EXCLUSIVEMENT REFERENCEE PAR LA SOCIETE SODEX INTERNATIONAL.

GARANTIE

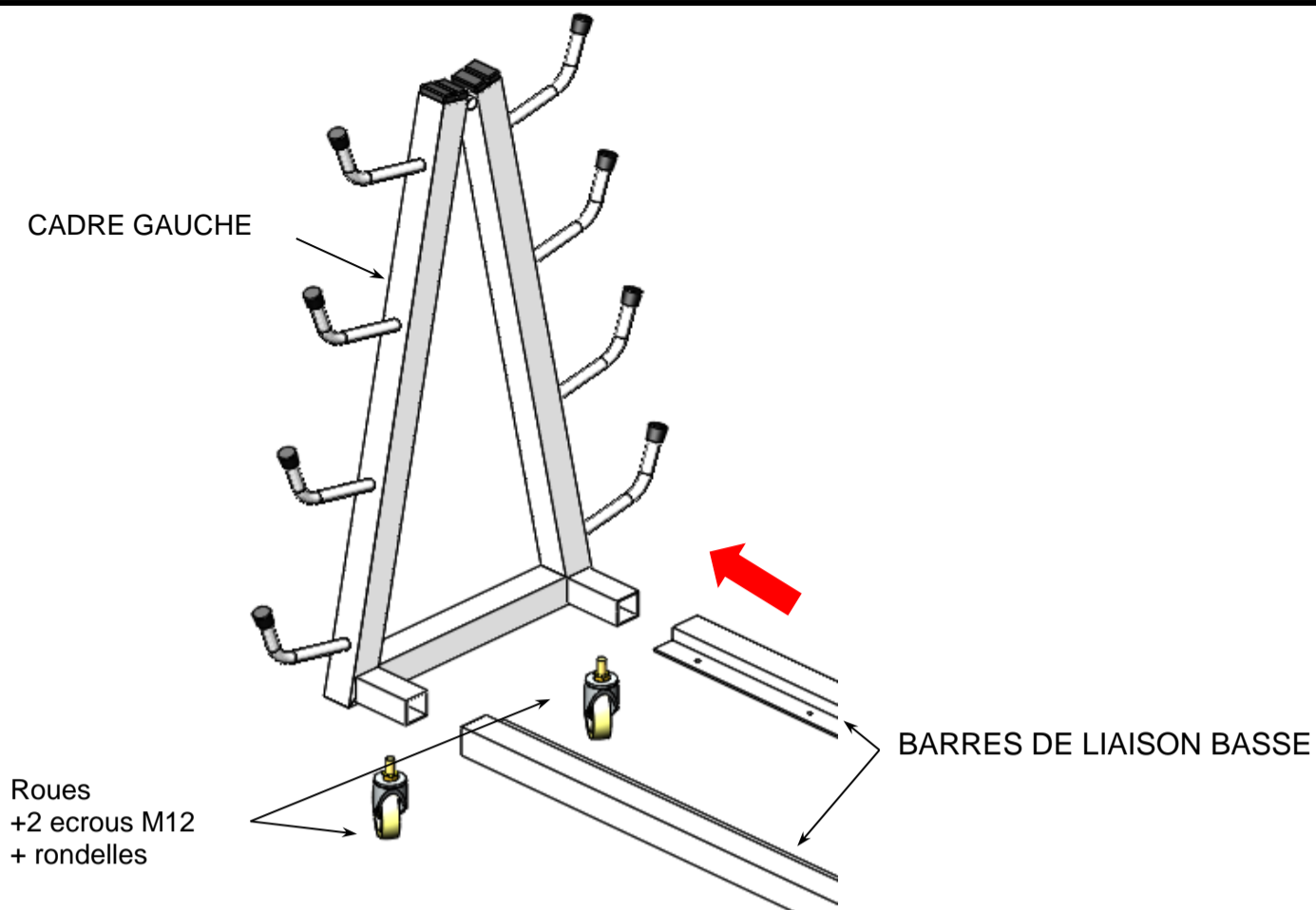
CE PRODUIT EST GARANTI 1 AN, PIECES ET MAIN D'ŒUVRE .

TOUTE RESERVE QUANT A L'ETAT DU MATERIEL LIVRE DOIT ETRE EFFECTUEE DANS LE DELAI LEGAL A PARTIR DE LA RECEPTION DES COLIS.

SONT EXCLUS DE LA GARANTIE :

- TOUTE DETERIORATION LORS DE L'ACHEMINEMENT
- TOUTE DETERIORATION DU MATERIEL DUE A UNE UTILISATION AUTRE QUE CELLE POUR LAQUELLE IL A ETE CONÇU .
- TOUTE DETERIORATION DUE A UN DEFAUT OU MAUVAIS ENTRETIEN DU PRODUIT.
- TOUT DEFAUT NON DECLARE DANS LE DELAI LEGAL.
- TOUTE DETERIORATION DUE A UN MONTAGE NON CONFORME A LA PRESENTE NOTICE DE POSE.

1 - MONTAGE DU CADRE



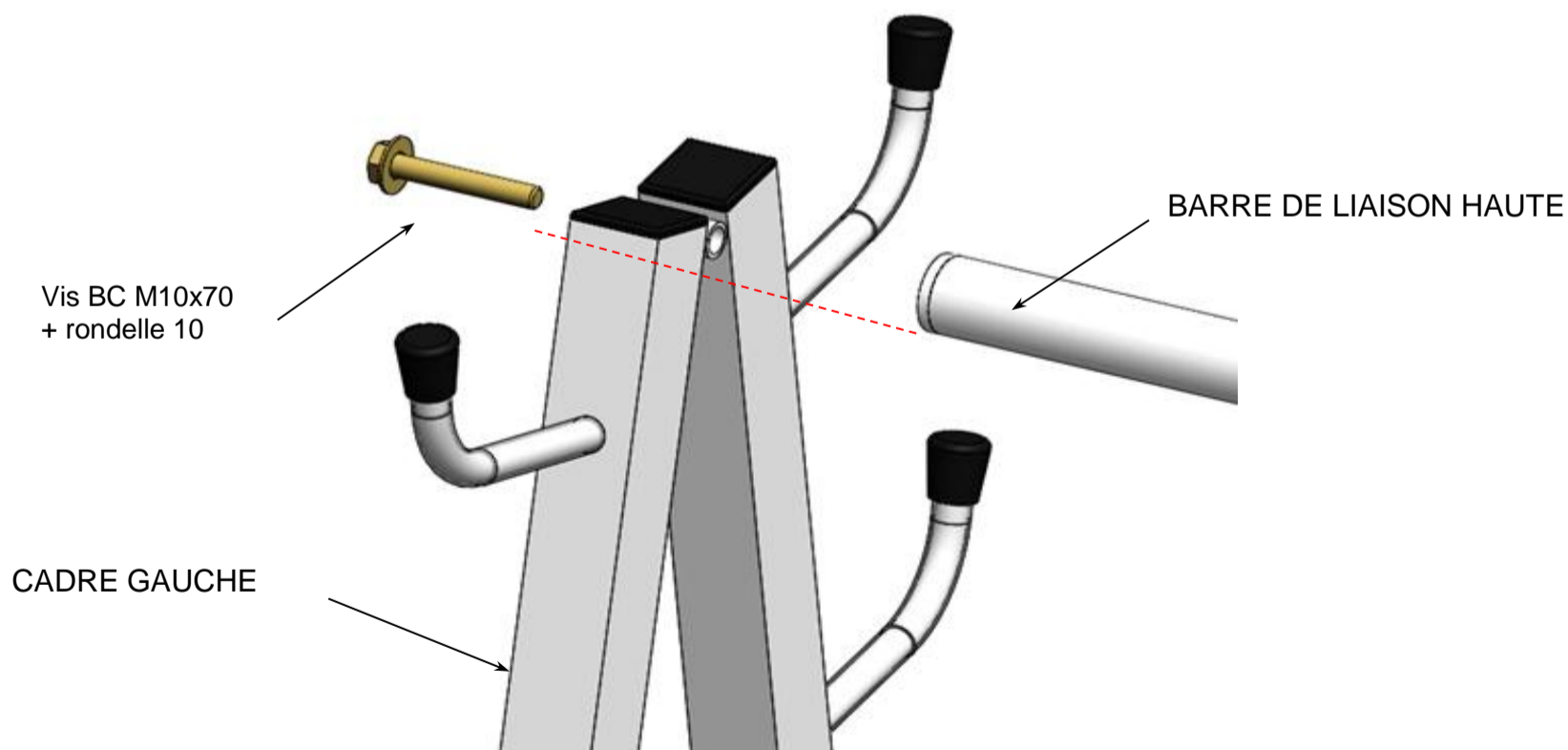
Emboîter les 2 barres de liaison basses au cadre gauche jusqu'à ce que les trous soient bien alignés. Puis serrer en mettant l'axe de la roue D70 dans ce trou.

OUTILLAGE NECESSAIRE
NON FOURNI



Cle 19

2 - MONTAGE BARRE DE LIAISON HAUTE



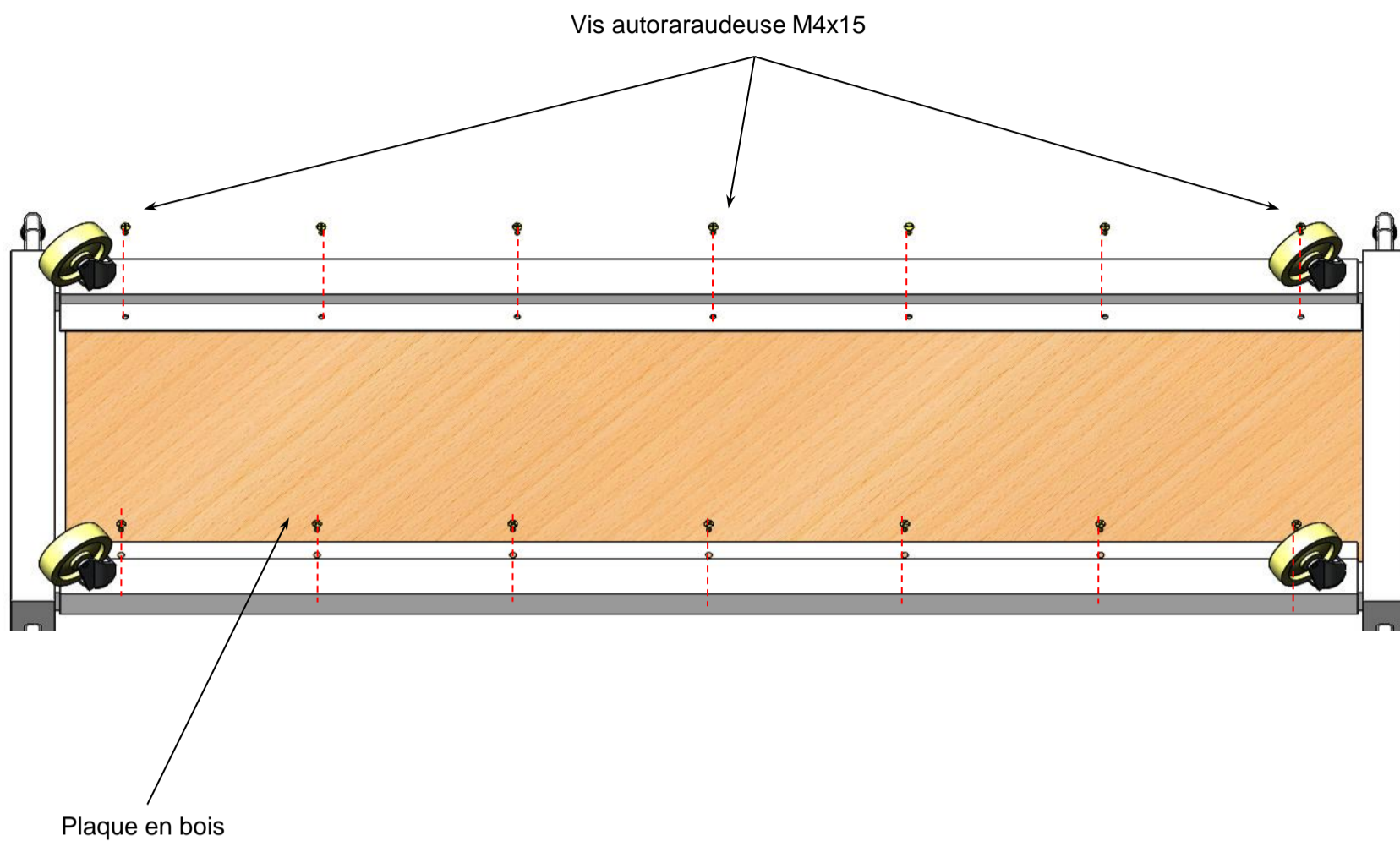
FAIRE LA MEME CHOSE SUR LE COTE DROIT

OUTILLAGE NECESSAIRE
NON FOURNI



Cle 17

2 - FIXATION DU PLANCHER EN BOIS



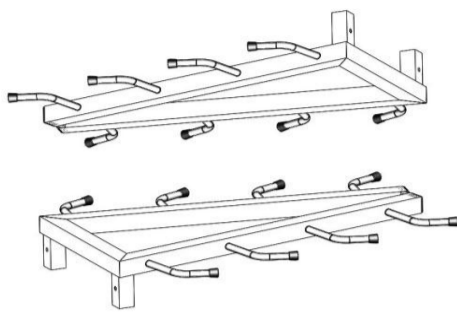


OUTILLAGE NECESSAIRE
NON FOURNI




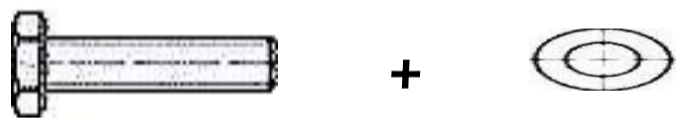

Tournevis ou
visseuse






NOMENCLATURE DES COLIS

Colis No Kiện số	Ref Mã số	Indice	Designation Nội dung	Description Mô tả	Quantite Số lượng	Mode d'emballage Đóng gói	Poids T.lượng (kg)	Dim. Kích thước (mm)
A1	S30454-01	C	Cote gauche+droit		1+1	Bulle plastique+carton 5 couches	15	850x150x450
A2	S30454-02	A	Barre de liaison basse et haute		2+1	Bulle plastique+carton 5 couches	10	1250x100x100
A3	S30454-03	B	Plaque en bois 1200x300x18		1	Bulle plastique+carton 5 couches	6	1205x305x22
A4	S30454-09	A	Kiện linh kiện Colis acc		1	En sachet+carton 5 couches selon quantite de commande	15/ 5u	350x350x200

ACCESSOIRES MIS DANS SACHET

N° Colis	Désignation	Description	Qté	Remarque
A4	Roues D70 avec ecrous M12 + rondelles 12		4+4	Monter sur le cadre
A4	Vis BC M10X70 Rondelles 10		2+2	Fixation des cotes avec barres de liaison
A4	Vis bois M4x15		14	Fixation du bois

ACCESSOIRES MONTES

N° Colis	Désignation	Description	Qté	Remarque
A1	Embout caoutchouc D17		16	
A1	Tube PVC Ø17		16	
A1	Embouts PVC 40x40		4	

VISA SERVICE EMBALLAGE

DATE : 08/09/2016