

FICHE PRODUIT

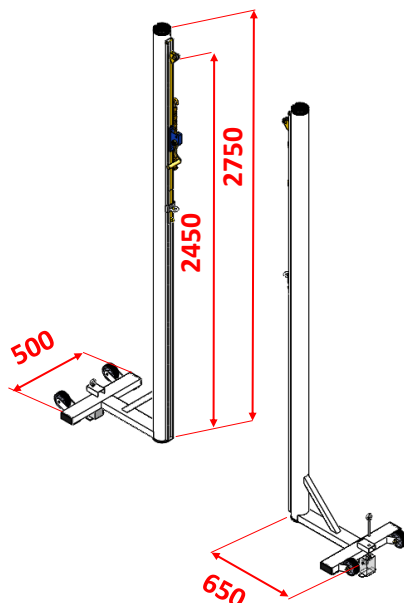
REF. S30061

POTEAUX DE VOLLEY



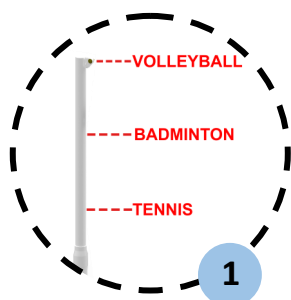
Poteaux mobiles sur embase en acier Ø90mm.

Fixation par ancrage. Treuil extérieur. Boîtier de scellement fourni. Classe C.

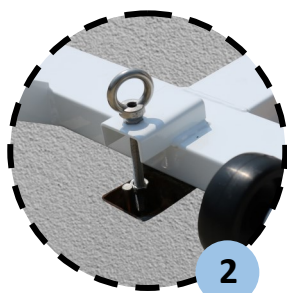


| | |
|------------------|-----------------|
| Hauteur hors sol | 2.75m |
| Forme du profil | Rond |
| Diamètre | 90mm |
| Poids/paire | 55kg |
| Matériau | Acier galvanisé |
| Couleur | Plastifié blanc |

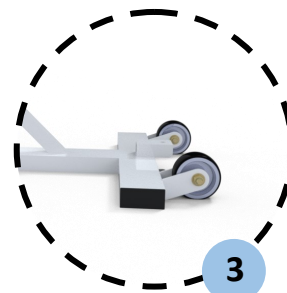
AVANTAGES



1



2



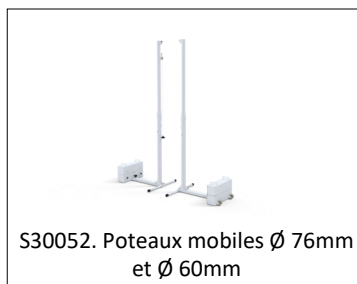
3

1. Hauteur ajustable : pour le Tennis/Badminton/Volleyball
2. Système de fixation pouvant convenir sur un ancrage déjà existant (type ancrage à linguet)
3. Facile à transporter grâce aux roues.

PRODUITS ASSOCIÉS



S30850. Filet de volleyball entraînement, 3mm



S30052. Poteaux mobiles Ø 76mm et Ø 60mm



S30271. Poteaux mobiles compétition Ø 90mm. Fixations par ancrages.